

Modular Cooking Multicooker, betjänas från 1 sida med hög bakkant (utan rygglåt), 2/1 GN, kroppshöjd 800 mm

Produkt # _____

Modell # _____

Namn # _____

SIS # _____

AIA # _____

**589442**
(MCADFBHDAO)

Multicooker, betjänas från 1 sida med hög bakkant (utan rygglåt), 2/1 GN, kroppshöjd 800 mm

Kort specifikation

Pos.

Enheten är konstruerad enligt DIN 18860-2 med 20 mm droppkant och 70 mm indragen sockel. Tillverkad i en robust ramkonstruktion. Arbetsyta i 2 mm 1.4301 (AISI 304). Släta arbetsytor som är enkla att rengöra. THERMODUL-Anslutningssystem ger arbetsytor med minimala skarvar som gör att fett och smuts inte kan tränga ner mellan enheterna. multicookern kan användas som stekbord/häll, bräserveringsbord eller som vattenbad. En stekyta i 18 mm tjock rostfritt stål som är hel svetsad. Värmeelement med Powerblock för optimal temperaturfördelning, max 280°C. Multicookern är GN-anpassad. Stor uppsamlingslåda och ett väl tilltaget dräneringshål. Upphöjd kant förhindrar ofrivilligt spill att komma i kontakt med maten. Enheten är utrustad med överhettningsskydd. Standby-funktion spar energi och snabbåterställer maximal effekt. Metallvred med silikoninfatning för enklare hantering och rengöring.

Kapslingsklass IPX5

Konfiguration: Fristående med hög bakkant, betjänas från en sida.

Huvudfunktioner

- Välj mellan en eller två värmezoner. En indikatorlampan visar driftstatus för varje zon.
- Stort tömningshål på tillagningsytan medger tömning av köttsaft i en stor uppsamlare som sitter under tillagningsytan.
- Mångsidig tillagningsenhet som kan användas för att steka, koka vätska eller som vattenbad. Kan användas för att sautera, pochera, ånga, sjuda, stuva, bräservera, koka och tillaga vita såser.
- Överhettningsskydd: Elektroniska sensorer skyddar mot överhettning av hällen
- Servicevänlig, alla viktiga komponenter kan nås från framsidan.
- THERMODUL-anslutningssystemet ger en arbetsyta utan skarvar som inte släpper igenom smuts när enheterna är sammankopplade. Detta underlättar då en enhet behöver avlägsnas vid byte eller service.
- Metallvred med silikoninfatning för enklare hantering och rengöring. Den speciella utformningen förhindrar att det kommer in vätska eller smuts i viktiga komponenter.
- Uppvärmningssystem med effektblock för optimal temperaturfördelning.
- Handtag är ergonomiskt utformade med silikoninfatning för enkel hantering och rengöring.
- Upphöjd kant runt baljan för att skydda mot infiltrering av smuts från bänkskivan.
- Temperaturen kan ställas in på max 280 °C.
- Inre kastrullmått medger användning av GN-behållare.
- Stor synlig digital display tillverkad i härdat glas för att motstå värme och kemikalier, visar temperatur eller effektinställningar. Displayen visar även på/av-status för produkten och på/av-status för värmeelementen.

Konstruktion

- En 18 mm tjock pläterad botten i rostfritt stål är svetsad sömlöst i baljan i kromnickelstål.
- Rundade hörn och kanter underlättar rengöring.
- Lagringsyta i botten av produkten har plats för GN1/1-behållare.
- 2 mm arbetsyta i 1.4301 (AISI 304).
- IPX5 kapslingsklass
- Enheten konstruerad enligt DIN 18860_2 med 20 mm droppkant och 70 mm indragen sockel.
- Plan ytstruktur för att lätt rengöra ytorna.
- Självbärande konstruktion.

Hållbarhet

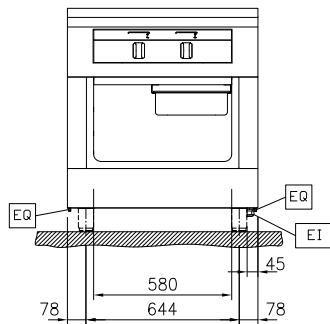
- Standby-funktionen sparar energi och återställer snabbt maximal effekt.

Övriga Tillbehör

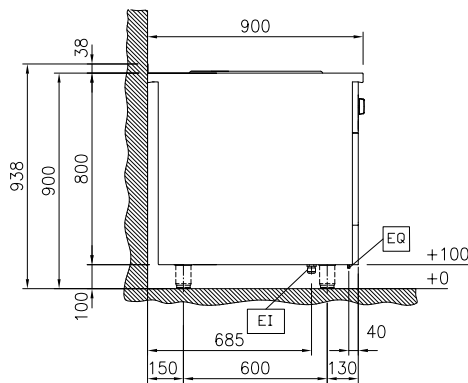
- Lock till multi cooker GN 2/1 PNC 910621
- Kopplingsräls, TL90 med hög bakkant PNC 912499



Front

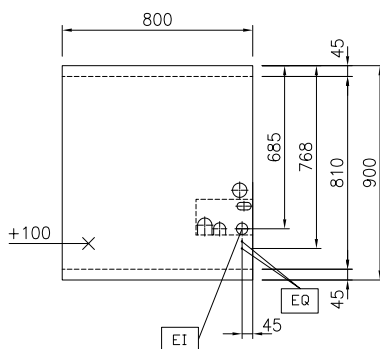


Sida



EI = Elektrisk anslutning
 EQ = Ekvipotential skruv

Topp



Elektricitet

Spänning: 400 V/3N ph/50/60 Hz
 Total watt: 10.2 kW

Viktig information

Brunnens invändiga dimensioner (bredd): 630 mm

Brunnens invändiga dimensioner (höjd): 110 mm

Brunnens invändiga dimensioner (djup): 510 mm

Tillagningsbrunn höjd: 110 mm

Brunnens kapacitet, max: 22 liter

Arbetstemperatur, min: 80 °C

Arbetstemperatur, max: 280 °C

Yttermått, bredd: 800 mm

Yttermått, djup: 900 mm

Yttermått, höjd: 800 mm

Lagringutrymmets invändiga dimensioner (bredd): 580 mm

Lagringutrymmets invändiga dimensioner (höjd): 330 mm

Lagringutrymmets invändiga dimensioner (djup): 740 mm

Nettovikt: 150 kg

Konfiguration: Rectangular;Fixed;With splashback

Hållbarhetsdata

Effekt, min: 14.7 Amps

Övriga Tillbehör

- Lock till multi cooker GN 2/1 PNC 910621
- Kopplingsräls, TL90 med högbakkant PNC 912499
- Fronträcke, 800mm lång x 130 mm djup PNC 912526
- Fronträcke, 800mm lång x 200 mm djup PNC 912556
- Fällbar hylla, 300x900mm PNC 912581
- Fällbar hylla, 400x900mm PNC 912582
- Fixerad sidohylla, 200x900mm PNC 912589
- Fixerad sidohylla, 300x900mm PNC 912590
- Fixerad sidohylla, 400x900mm PNC 912591
- Rostfri frontsockel, 800mm lång, höjd = 100 mm PNC 912598
- Rostfri sidosockel, höger o vänster, installation mot vägg, 900mm djup, höjd = 100 mm PNC 912624
- Rostfri sidosockel, höger o vänster, rygg-mot-rygg, 1800mm djup, höjd = 100 mm PNC 912627
- Komplet rostfri sockel, installation mot vägg, 800mm bredd, höjd = 100 mm, TL90 PNC 912901
- Komplet rostfri sockel, fristående, 800mm bredd, höjd = 100 mm, TL90 PNC 912920
- Kopplingsräls för enheter m hög bakkant, vänster PNC 912981
- Kopplingsräls för enheter m hög bakkant, höger PNC 912982
- Ryggpanel, 800x800mm, för enheter med högbakkant PNC 913026
- Rostfri sidopanel (12mm), 900x800mm, för enhet med högbakkant, vänster sida PNC 913102
- Rostfri sidopanel (12mm), 900x800mm, för enhet med högbakkant, höger sida PNC 913106
- Sido-kopplingsräls för slätsittande vänster sidopanel, TL90 med hög bakkant PNC 913117
- Sido-kopplingsräls för slätsittande höger sidopanel, TL90 med hög bakkant PNC 913118
- Skrapa för slät häll PNC 913119
- Blad med rundade sidor för skrapor PNC 913123
- Sido-kopplingsräls (12mm) för TL 90 med hög bakkant, vänster PNC 913208
- Sido-kopplingsräls (12mm) för TL 90 med hög bakkant, höger PNC 913209
- U-list, sammansättning, rygg mot rygg, hög bakkant TL80/85/90 PNC 913226
- Profil, D900, TL Övrig Maskin PNC 913232
- Hylla TL80/85/90 en sida +TL80 två sidor skåpbredd 580 PNC 913234
- - NOT TRANSLATED - PNC 913245
- - NOT TRANSLATED - PNC 913268
- Förstärkt sidopanel endast i samband med sidohylla PNC 913270
- Hyllfixering (gejderstege) för TL80/85/90 betjänas från en sida, TL 80 betjänas från två sidor PNC 913281
- Filter = 800 mm - Thermaline 80/85/90 PNC 913665

- - NOT TRANSLATED - PNC 913673
- HUVUDSTRÖMBRYTARE 25A, 4mm² NM (Fabrik) PNC 913676
- Rostfri sidopanel, 900x800mm, slätsittande, för fristående installation, vänster/höger (skall bara användas vid installation mot något annat) PNC 913689